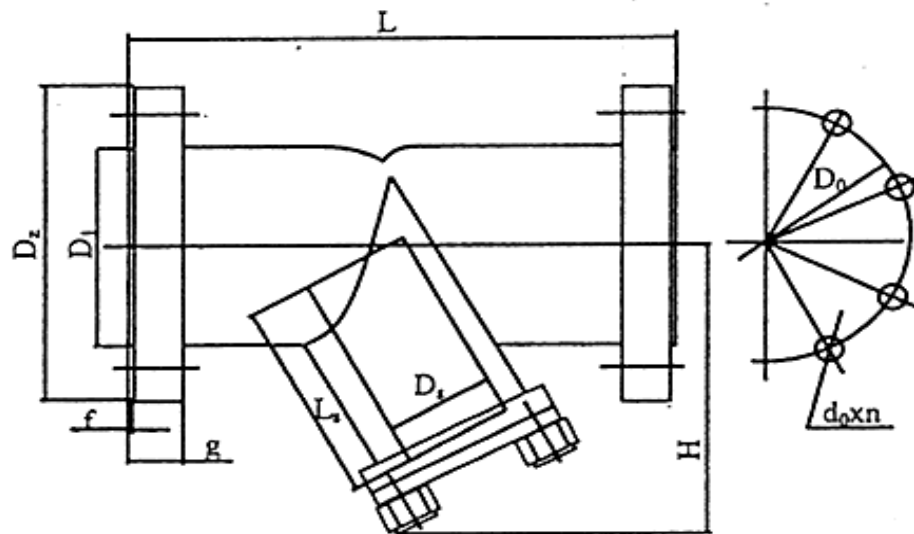


FILTR OSADNIKOWY WK OF



DN	PS	D1	D0	d0	n	Dz	g	f	L	H	Ds	Ls	Kvs (dla FS100)	Waga	Zab wg DIN
mm	bar	mm			ilość	mm							m ³ /h	kg	
25	16	68	85	14	4	115	18	2	160	111	36	82	16,5	4,7	F1 F17
32	16	78	100	18	4	140	20	2	180	129	42	98	27,3	7,0	F1 F17
40	16	88	110	18	4	150	21	3	200	147	50	114	46,8	9,2	F1 F17
50	16	102	125	18	4	165	23	3	230	158	61	119	64,7	14,5	F1F17
65	16	122	145	18	4	185	23	3	290	178	78	134	87,0	16,5	F1 F7 F17
80	16	133	160	18	8	200	25	3	310	213	89	149	108,0	23,0	F1 F7 F17
100	16	158	180	18	8	220	27	3	350	241	109	169	217,0	33,0	F1 F7 F17
125	16	184	210	18	8	184	29	3	400	291	137	199	307,0		F1 F7 F17
150	16	212	240	22	8	285	29	3	480	324	165	224	434,0		F1
200	16	268	295	22	12	340	33	3	600	412	215	284	789,0		F1