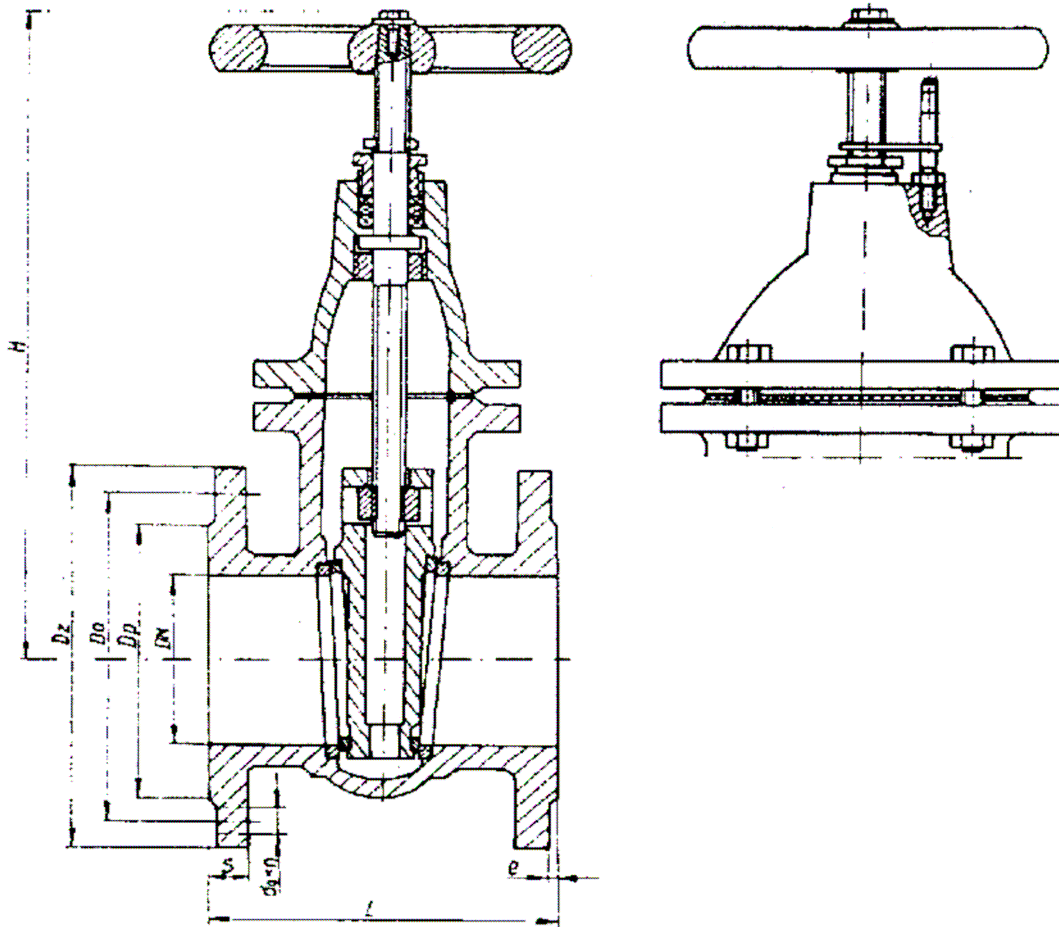


Zasuwa kołnierzowa klinowa płaska ze wskaźnikiem otwarcia /DIN 3352



DN	DZ	Do	Dp	L	d	do	n	f	H	Dk	kg
40	150	110	88	140	18	18	4	3	240	160	11,16
50	165	125	102	150	20	18	4	3	255	160	13,13
65	185	145	132	170	20	18	4	3	305	180	18,33
80	200	160	138	180	22	18	8	3	315	180	23,33
100	220	180	158	190	22	18	8	3	345	200	27,7
125	250	210	188	200	24	18	8	3	400	240	36,72
150	285	240	212	210	24	23	8	3	430	200	43,2
200	340	295	268	230	26	32	8/12	3	525	240	77,6
PN 6 250	395	350	320	250	28	22	12	3	645	360	104,4
PN 6 300	445	400	370	270	28	22	12	4	750	360	151,4
PN 4 350	505	460	430	290	30	23	16	4	850	360	221,4
PN 4 400	565	515	482	310	32	26	16	4	925	360	269,4
PN 4 500	670	620	585	350	34	26	20	4	1225	500	485